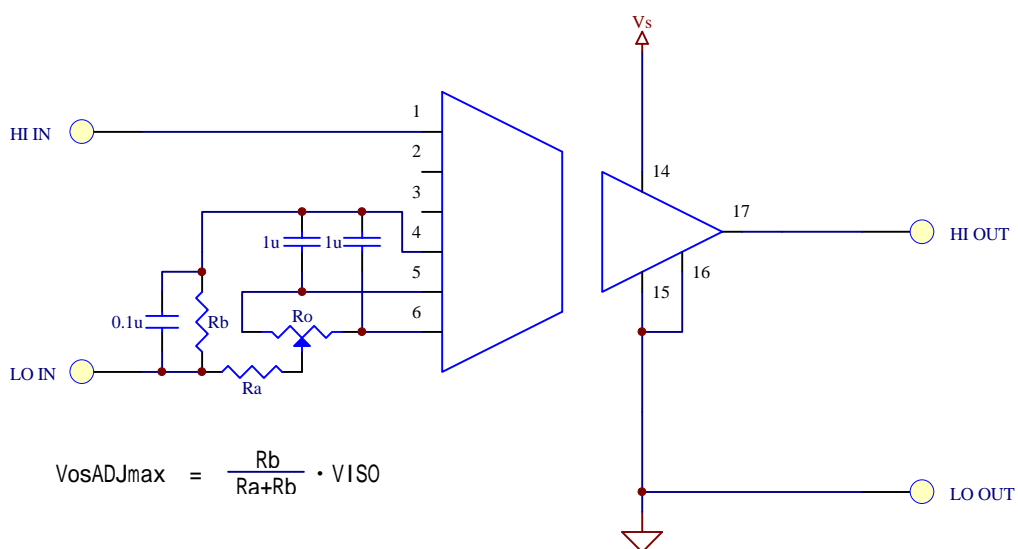


## Mシリーズ技術ノート

### オフセット調整法

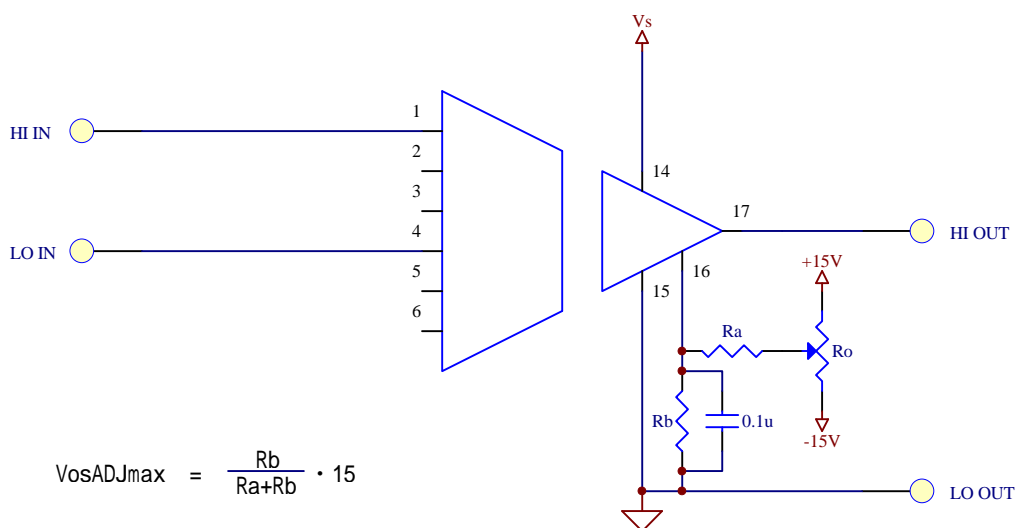
対象機種：MISO100

#### 調整法1



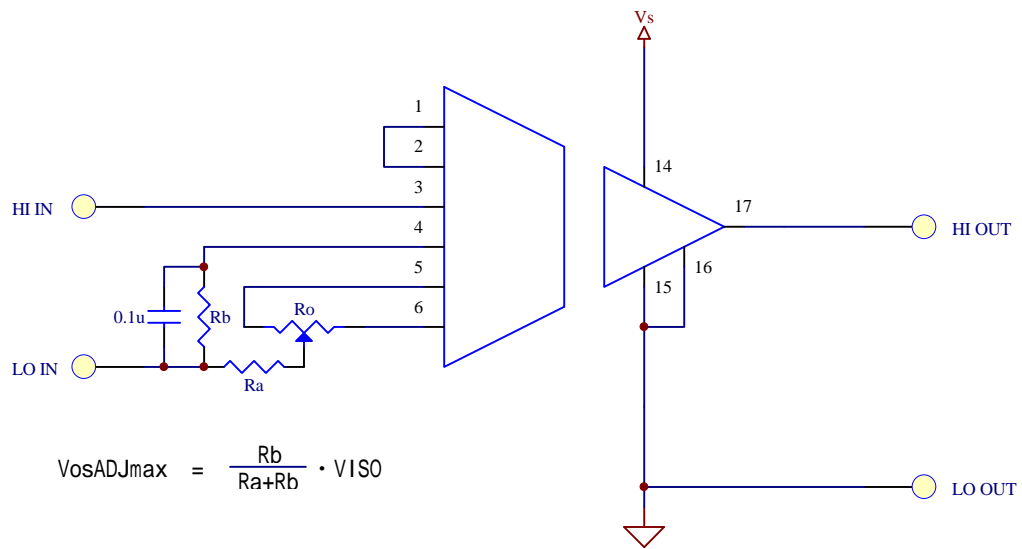
対象機種：MISO100

#### 調整法2

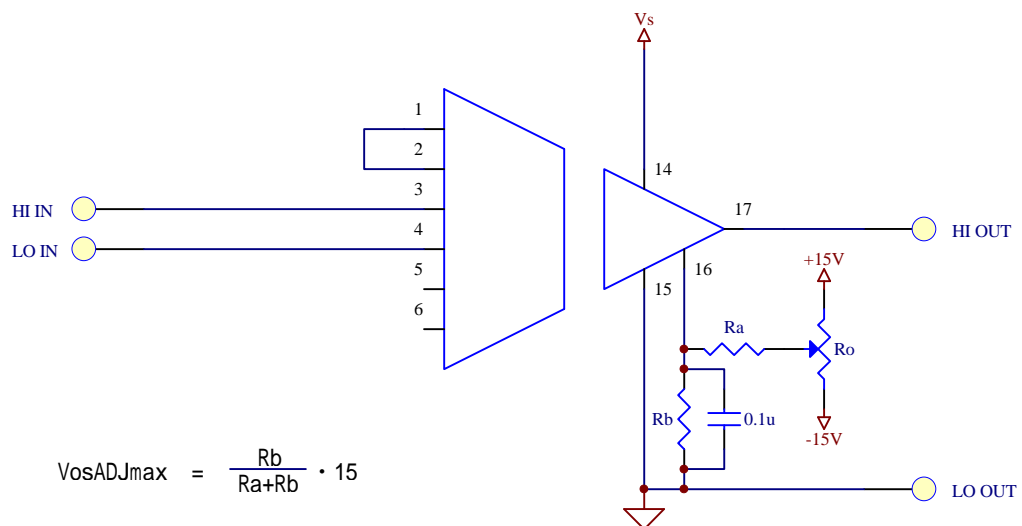


対象機種：MISO150/MISO500

調整法 1

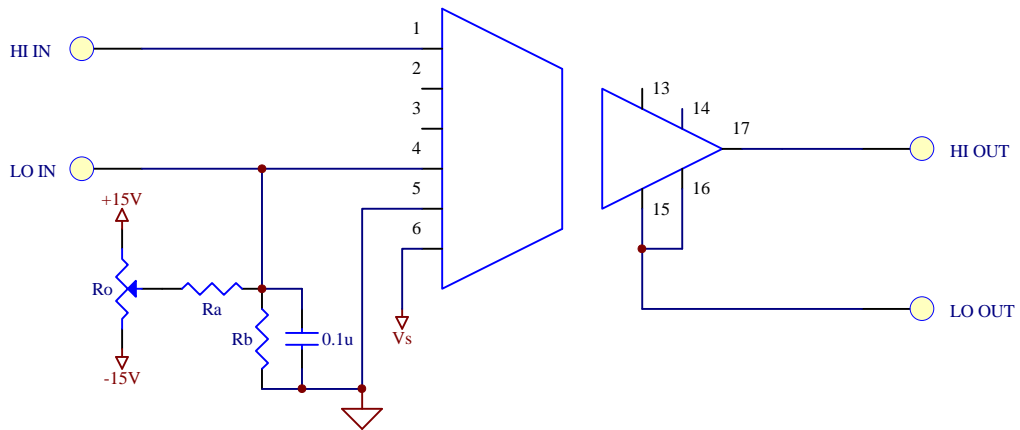


調整法 2



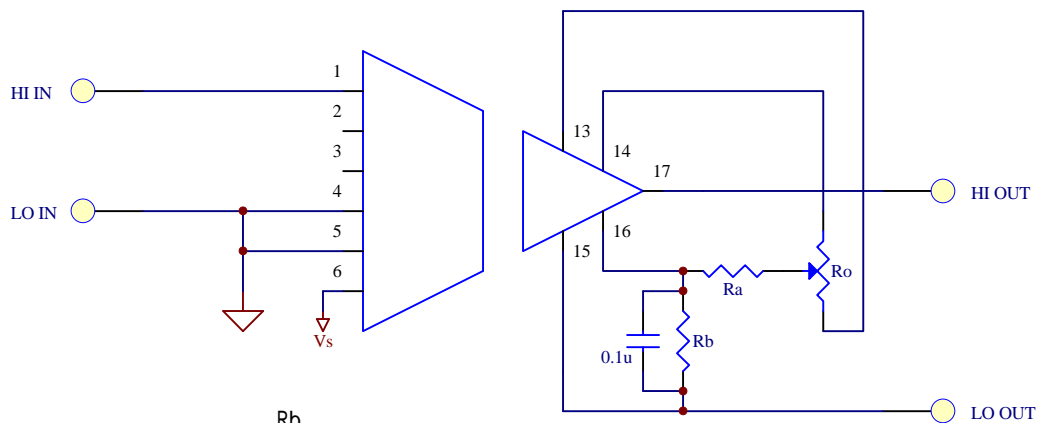
対象機種：MISO140

調整法 1



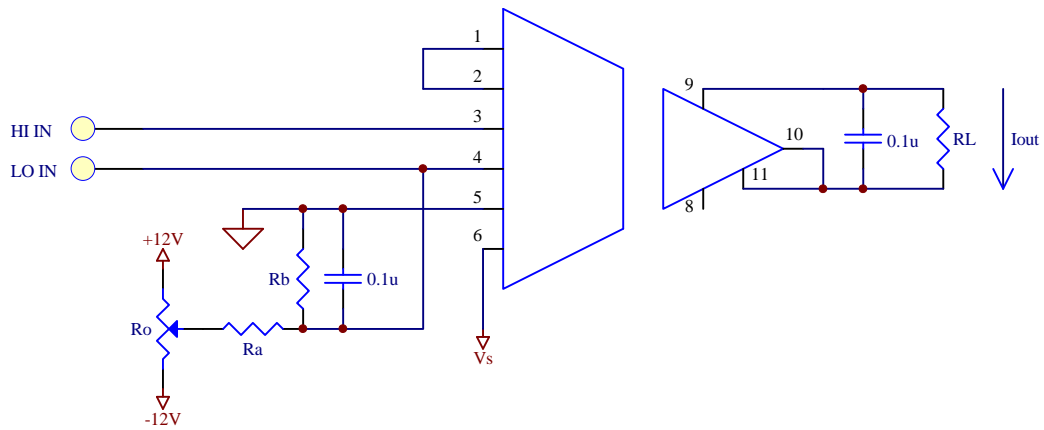
$$V_{osADJmax} = \frac{R_b}{R_a + R_b} \cdot 15$$

調整法 2



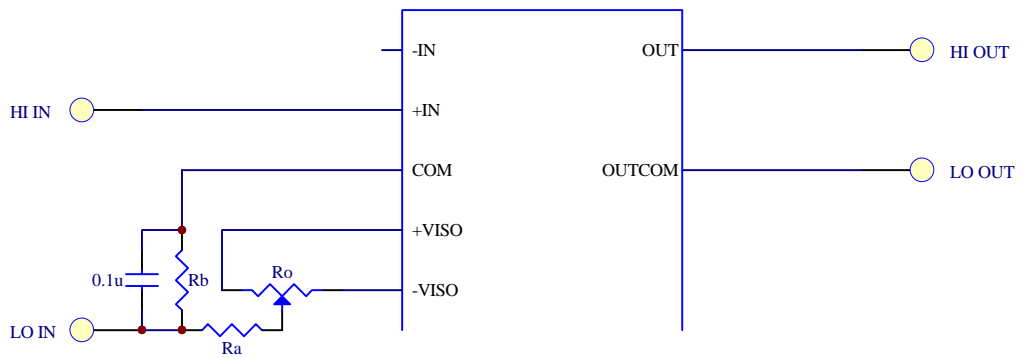
$$V_{osADJmax} = \frac{R_b}{R_a + R_b} \cdot V_{ISO}$$

対象機種：MISO170



$$V_{osADJmax} = \frac{R_b}{R_a + R_b} \cdot 12$$

対象機種：MISO401



$$V_{osADJmax} = \frac{R_b}{R_a + R_b} \cdot V_{ISO}$$