

MISO シリーズ

MISO301 3ポート 電流出力 アイソレーションアンプ



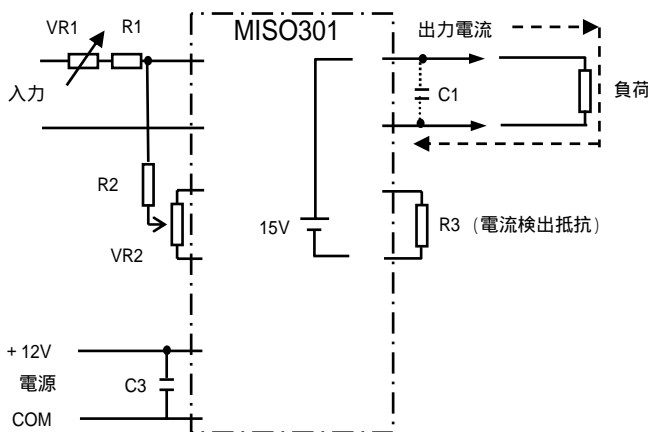
特徴

- 3ポート 電流出力 アイソレーションアンプ
- 耐圧 1KVACrms
- ゲイン $\times 1 \sim \times 10$
- 負荷抵抗範囲 0 ~ 450
- 電源内蔵、外付回路不要

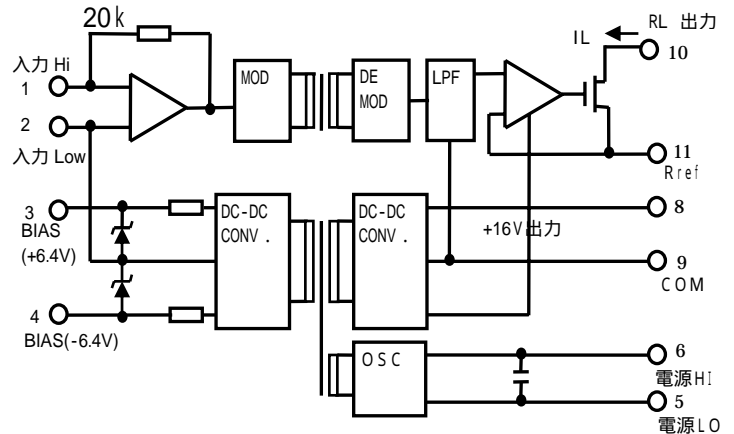
概要

MISO301 は 3ポート電流出力アイソレーションアンプ。
電源 12V。

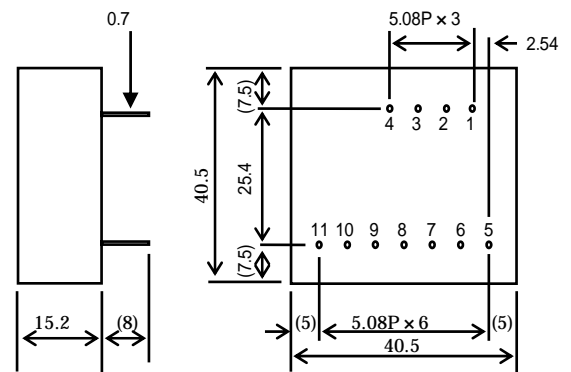
基本接続



ブロックダイアグラム



外形寸法 / ピン機能



端子 NO.	端子名	端子 NO.	端子名
1	入力 HI	5	電源 HI (+12V)
2	入力 LOW	6	電源 LO (電源 COM)
3	BIAS (+6.3V)	7	NC
4	BIAS (-6.3V)	8	+16V 出力 (負荷用電圧端子)
		9	COM (電源 COM)
		10	RL 出力 (電流出力)
		11	Rref (検出抵抗端子)

MISO301

電気的特性 (Vs = +12V, 検出抵抗 250)

NO.	項目	条件	規格	単位
1	入力電圧範囲	ゲイン=×1	0V ~ +5	V
	最大同相電圧	入出力, 各電源間 AC50/60Hz 連続	1000 MIN	V _{rms}
	コモンモードリジエクション		110 MIN	dB
	入力バイアス電流	Ta = 25	± 30 TYP	pA
	入力換算オフセット電圧		± 15 MAX	mV
	オフセットドリフト	Ta = -10 ~ 70	± 10 TYP , ± 30 MAX	μV/
2	定格出力電流		+ 20	mA
	最大負荷抵抗		450 min	
	出力リップルノイズ		5 MAX	mVpp
	出力スパイクノイズ	帯域=20MHz	100 MAX	mVpp
	出力インピーダンス		1 MIN	M
3	ゲイン設定範囲	初段で設定(通常×1)	×1 ~ ×10 (20dB)	
	設定誤差	ゲイン=×1	± 0.5 TYP , ± 1 MAX	%
	ゲイン温度ドリフト		± 10 TYP , ± 50 MAX	ppm/
	非直線性	I _o =20mA, 最大負荷	± 0.025 MAX	%ofFS
4	周波数特性(帯域幅)	-3dB	950 MIN	Hz
5	アイソレート出力電圧	ピン	+ 16 TYP	V
		ピン	± 6.4 TYP	V
	アイソレート最大 電流出力	ピン	+ 1 / - 1 MAX	mA
		ピン	23 MAX	mA
6	絶縁抵抗	DC500V	100 MAX	M
7	電源電圧範囲	負荷 450 以下	12 ± 10%	V
	消費電流	無負荷時	40 MAX	mA
		20mA 出力時	70 MAX	mA

註 1: 入力バイアス電流は, 内部 OPAMP の値, 外部から測定不可。

最大定格および環境特性

最大電源電圧	+ 16 V
使用温度範囲	- 10 ~ + 70 (精度保証範囲)
保存温度範囲	- 25 ~ + 85
使用湿度範囲	85% RH
保存湿度範囲	85% RH
最大端子温度	270 10秒 (300 5秒)

このカタログに記載された内容は予告なしに変更することがあります。

[販売元]

グローバル電子株式会社

本社 〒162-0833 東京都新宿区筈笥町 35 番地(日米 TIME24 ビル)

TEL03-3260-1411(代) FAX03-3235-3663

大阪営業所 TEL06-6307-2324(代) FAX06-6307-2988

名古屋営業所 TEL052-777-1141(代) FAX052-777-1143

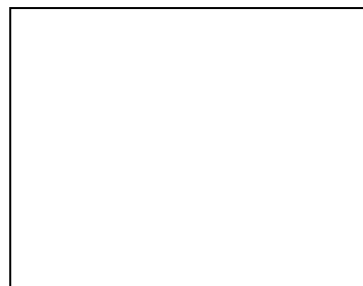
[製造元]

マツダマイクロニクス株式会社

〒277-0861 千葉県柏市高田字上野台子 1400-1

TEL04-7143-8100(代) FAX04-7140-1861

販売代理店



CATNo.M016-01
991001-2000