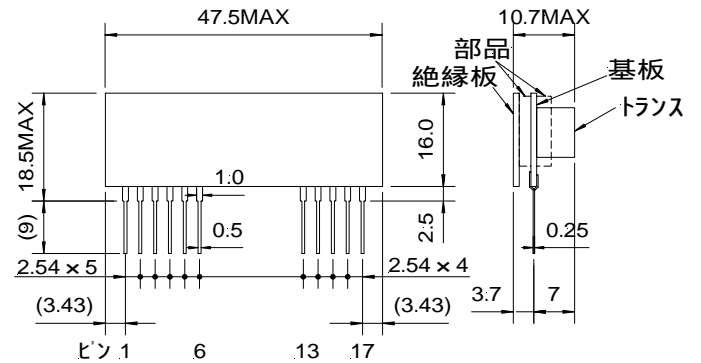


# MISO シリーズ

## MISO252 出力絶縁型 アイソレーションアンプ



### 外形寸法 / ピン機能



### 特徴

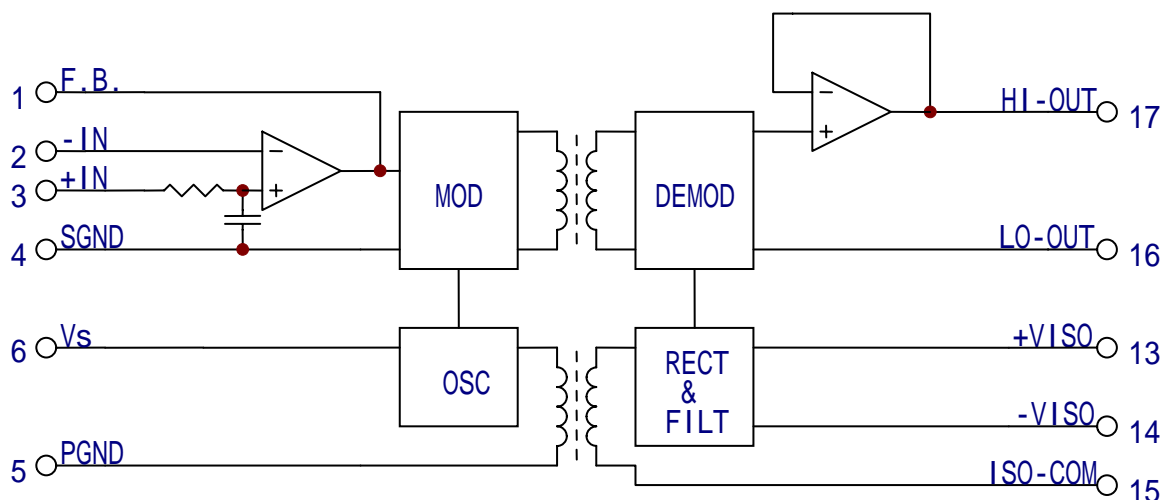
- 高精度、高信頼性アイソレーションアンプ
- GA202 改良品 (端子同一)

### 概要

- |          |                      |
|----------|----------------------|
| 1.入力範囲   | ±10V                 |
| 2.出力範囲   | ±10V                 |
| 3.出力絶縁耐圧 | 1000VAC              |
| 4.非直線性   | ±0.05%FS max         |
| 5.動作温度範囲 | 0 ~ +70              |
| 6.外形寸法   | 47.5 × 18.5 × 10.7mm |

ピン.	機能
1	入力フィードバック
2	- 入力
3	+ 入力
4	シグナルGND
5	電源GND
6	+15V電源
13	アイソレート電源 +15V
14	アイソレート電源 -15V
15	コモン(G)
16	出力LO
17	出力HI

### ブロックダイアグラム



## 仕様

項目	条件	規格	単位
ゲイン特性			
範囲		20 max	dB
誤差	入力：出力 = 1 : 0.98 に対して	± 2 max	%
温度ドリフト	Ta=0 ~ +70	± 40 max	ppm/
供給電圧変動除去比		± 0.01 typ	%/V
非直線性	RL 100k 、 RF 20k	± 0.05 max	%FS
出力特性			
出力電圧範囲	RL 10k	± 10	V
最大出力電圧		± 12	V
出力抵抗		1	
出力リップル	BW 100kHz	20 typ	mVp-p
入力特性			
入力電圧範囲		± 10	V
最大入力電圧		± 12	V
入力抵抗		10 <sup>12</sup> typ	
入力バイアス電流	Ta=+25	3 typ	pA
入力オフセット電流	Ta=+25	1 typ	pA
オフセット電圧			
入力換算オフセット電圧	Ta=+25	± 1 ± (20/G) typ	mV
入力換算温度ドリフト	Ta=0 ~ +70	± 10 ± (60/G) typ	μV/
入力間絶縁			
コモンモード電圧	AC50Hz、連続	1000 typ	Vrms
コモンモードリジェクション	AC50Hz、500Vrms	100 typ	dB
絶縁抵抗	DC500V	100 typ	M
端子間最大電圧			
SGND ~ PGND 間		± 2V max	
LO - OUT ~ ISO - COM 間		± 2V max	
周波数特性			
帯域幅 (-3dB)	Vo 10V、G=0 ~ 20dB	3 typ	kHz
セトリング時間 (0.1%精度)	G=0 ~ 20dB	600 typ	μs
アイソレート電源出力			
電圧		± 15 typ	V
供給可能電流	RF 20k	1 max	mA
リップル電圧		100 typ	mVp-p
電源条件			
電圧		+ 15 ± 5%	V
消費電流	無負荷	15 typ	mA
精度保証温度範囲		0 ~ +70	
保存温度範囲		-25 ~ +85	

このカタログに記載された内容は予告なしに変更することがあります。

[販売元]

グローバル電子株式会社

本社 〒162-0833 東京都新宿区笹塚 35 番地(日米 TIME24 ビル)

TEL 03-3260-1411(代) FAX 03-3235-3663

大阪営業所 TEL 06-6307-2324(代) FAX 06-6307-2988

名古屋営業所 TEL 052-777-1141(代) FAX 052-777-1143

<http://www.mmjp.or.jp/gec>

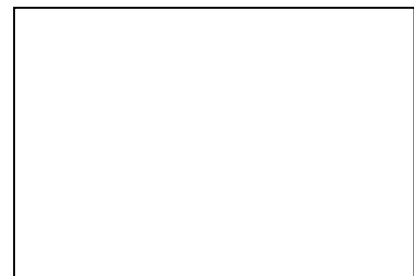
[製造元]

マツダマイクロニクス株式会社

〒277-0861 千葉県柏市高田字上野台子 1400 番地 1

TEL04-7143-8100(代) FAX04-7140-1861

販売代理店



CATNo.M012-02  
991001-2000