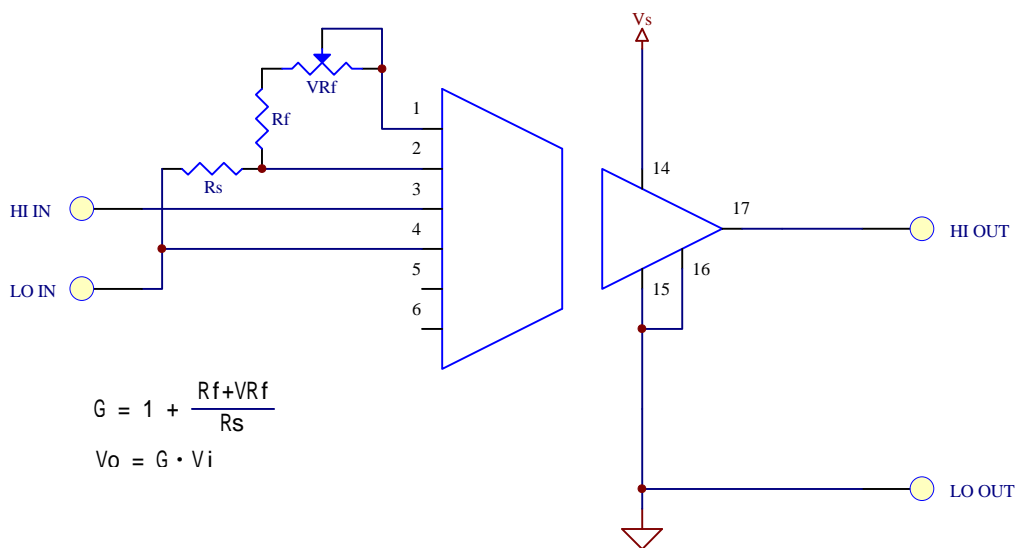


Mシリーズ技術ノート

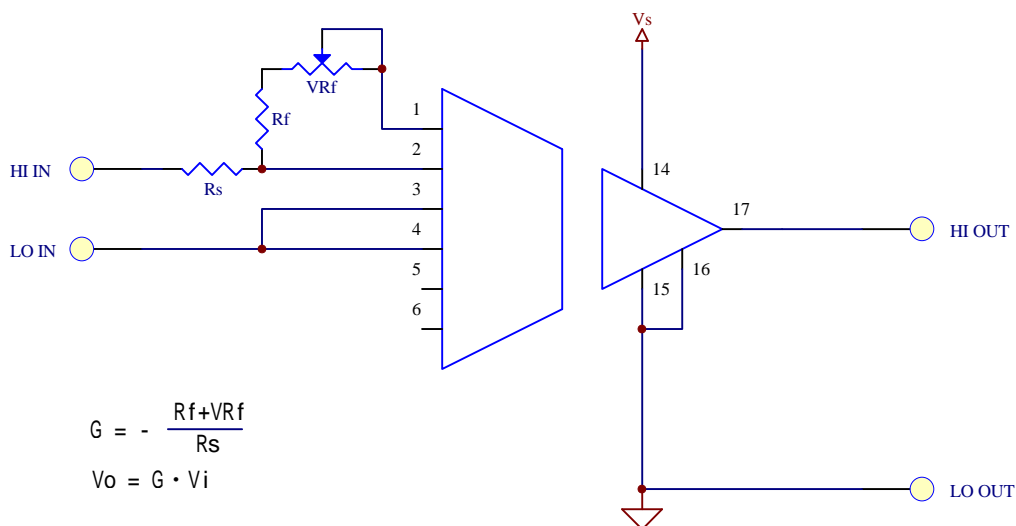
ゲイン調整法

対象機種：MISO150/500

非反転動作

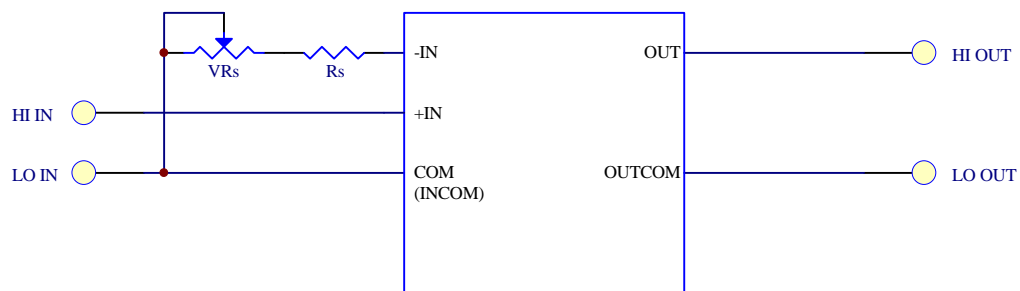


反転動作



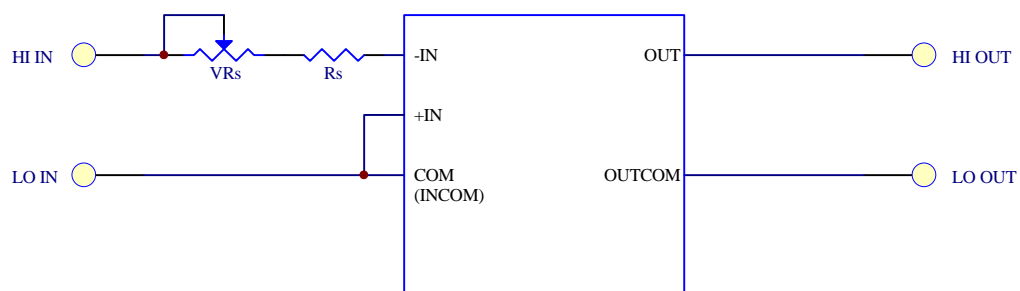
対象機種：MISO400/420/401

非反転動作



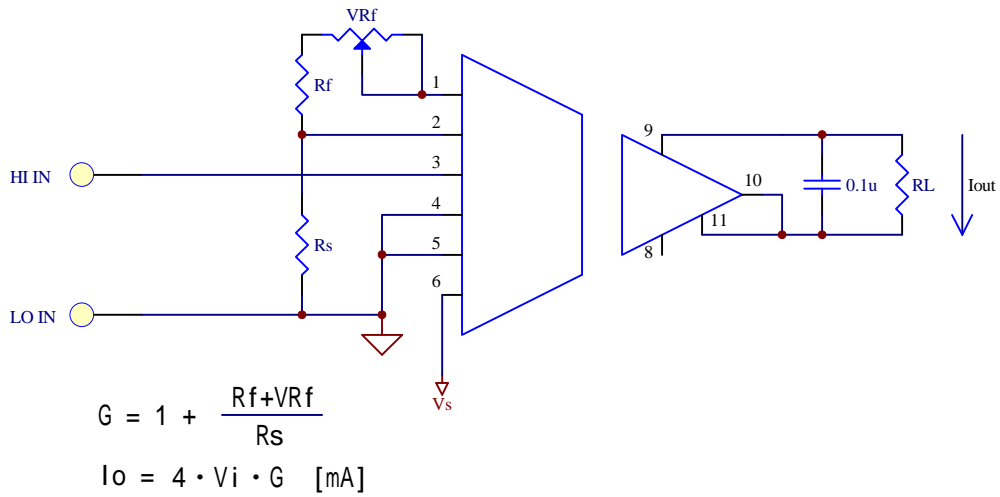
$$G = 1 + \frac{100k}{R_s + V_{R_s}}$$
$$V_o = 0.98 \cdot G \cdot V_i \quad (\text{MISO401})$$
$$V_o = G \cdot V_i \quad (\text{MISO401.MISO420})$$

反転動作



$$G = - \frac{100k}{R_s + V_{R_s}}$$
$$V_o = G \cdot V_i$$

対象機種：MISO170



対象機種：MISO441

