

GA200 シリーズ

発振器内蔵（入力絶縁型）GA221

薄型 マスタースレーブ同期可能

特長

- 高さが低い 13.5mm
- 低消費電力 225mW
- 広帯域巾 5.0KHZ(-3db)
- シリアル、マスタースレーブ動作が可能
- 当社 GA200、201 とピンアサイン共通

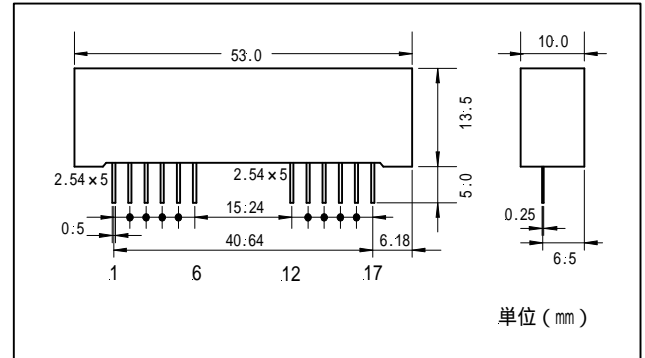
応用

- ・VME 対応ボードへの実装
- ・マルチチャンネルデータアキュイジション
- ・工業用シグナルコンディショニング

概要

GA221 は全部品をSMT化し、小型化を達成しました。特性面では、新規回路を採用し、本GAシリーズ中最高の特性を目指し、従来製品とピンアサインも共通にしました。さらに、非同期、同期を自由に選択できるようにしました。

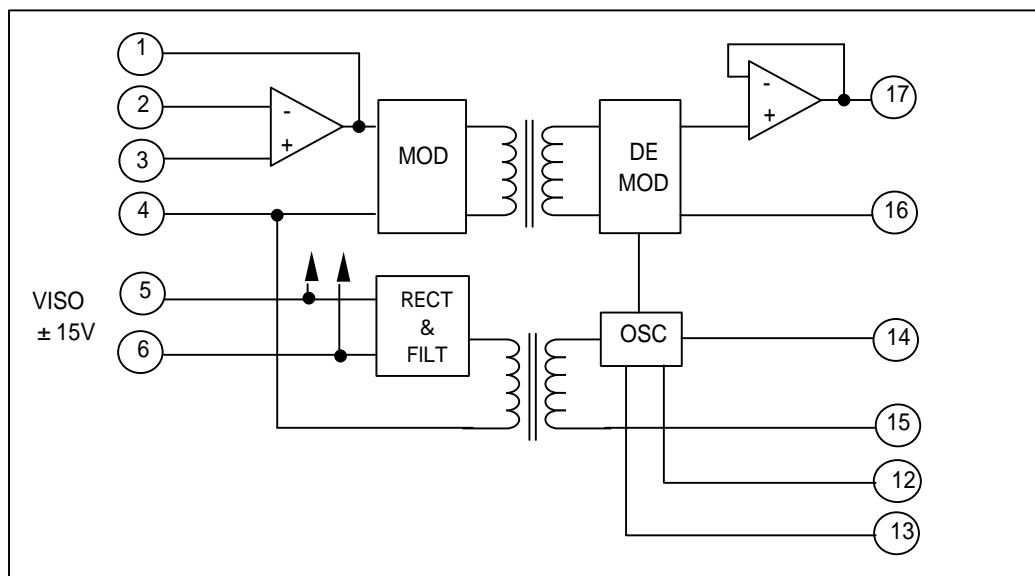
外形寸法とピン機能



1	フィードバック	入力	12	CKIN	電源 入力
2	-		13	CKOUT	
3	+		14	+ 15	
4	コモン(G)		15	コモン(G)	
5	+ 15V	アイソレート 電源出力	16	LO	出力
6	- 15V		17	HI	

* CKCN、CKOUT 非使用時は切除又は NC として使用し同期動作以外の使用は避けてください。

ブロックダイアグラム



電気的特性 (特に指定のないかぎり Ta=25 Vs=+15V DC)

PARAMETER	CONDITIONS	GA221	UNITS
ゲイン特性			
範囲		20 (max)	dB
誤差	入力 出力=1 0.97 に対して	± 0.5typ(± 2max)	%
温度ドリフト		± 20 typ(± 40max)	PPm/
供給電圧変動除去比		± 0.08	%/V
非直線性	RL 10K、RF 20K	± 0.04 typ(± 0.08max)	%
出力特性			
出力電圧	RF 20k	± 10	V
出力抵抗 インピーダンス		1 (max)	
出力リップル	BW100kHz	20	mVp-p
(基本波成分)	5kHz	6	mVp-p
入力特性			
入力電圧範囲		± 10	V
最大入力電圧		± 11	V
入力バイアス電流	25	30	pA
	0 ~ 70	10	nA
入力オフセット電流	25	5	pA
	0 ~ 70	2	nA
オフセット電圧			
オフセット電圧	Ta 25	± 5 ± (20/G)	mV
温度ドリフト	Ta 0 ~ 70	± 30 ± (60/G)	μV/
絶縁			
コモンモード電圧	AC50Hz 連続	1000	Vrms
コモンモードリジェクション HI,LO 入力	Rs = 100 CMV = AC500Vrms	100	dB
入力 HI, LO または両方			
周波数特性			
帯域巾(-3dB)	Vo ± F.S (G=0 ~ 40dB)	50	KHz
セトリング時間(精度 0.1%)	(G=0 ~ 40dB)	200	μsec
アイソレート電源出力			
電圧		± 15	V
供給可能電流	R _F 20k	1max	mA
リップル電圧		100	mVp-p
電源条件			
電圧	定格性能	+15.0	V
	動作可能範囲	+14.25 ~ +15.75	V
消費電流	無負荷	15max	mA
同期クロック			
同期周波数	発振周波数 100 kHz	200 kHz ± 10%	kHz
同期電圧	電源入力電圧	+15V ± 5%	V
ファンアウト		2	—
遅延時間		50	ns
温度条件			
	精度保証	0 ~ 70	
	動作可能範囲	-25 ~ +85	
	無負荷	-25 ~ +85	
絶縁抵抗			
	DC 500V	100 以上	M