

# GA200 シリーズ

## 外部同期型(高精度型)GA213

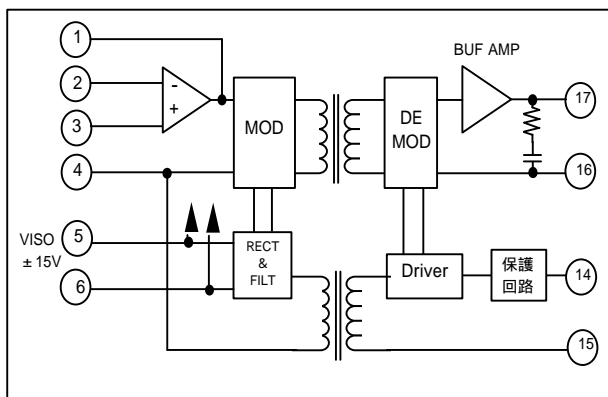
### 特徴

- ・ゲイン温度ドリフトが低い。±20ppm/ Typ
- ・入力オフセット電圧が小さい。10mV MAX G=1
- ・出力リップルが小さい。5mVp-p MAX
- ・PSRR = ±0.005%以内
- ・小型 SIP タイプ

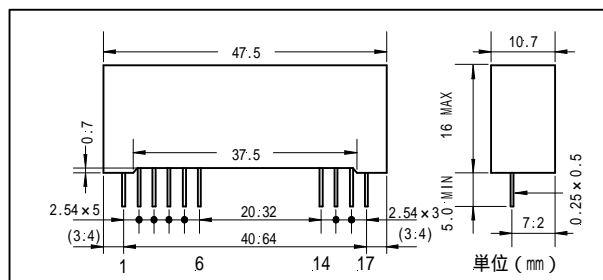
### 概要

GA213 は、GA210、212 のシリーズの各長所を集め、駆動方式に改良を加えて±10Vspan を扱え、しかも主要スペックの特性向上を図った製品です。

### ブロックダイアグラム



### 外形寸法とピン機能



|   |         |      |    |    |          |
|---|---------|------|----|----|----------|
| 1 | フィードバック | 入 力  | 14 |    | 0 - +15V |
| 2 | -       |      | 15 | G  | クロック入力   |
| 3 | +       |      | 16 | LO | 出 力      |
| 4 | コモン(G)  |      | 17 | HI |          |
| 5 | +15V    | 電源出力 |    |    |          |
| 6 | -15V    |      |    |    |          |

電気的特性 (特に指定のない限り Ta:25 )

| PARAMETER           | CONDITIONS                              | MIN         | TYP              | MAX         | UNITS |
|---------------------|---|-------------|------------------|-------------|-------|
| <b>ゲイン特性</b>        |   |             |                  |             |       |
| 範囲                  |   | 0           |                  | 20          | dB    |
| 誤差                  | 入力：出力=1：0.97 に対して                       |             |                  | ± 2         | %     |
| 温度ドリフト              |   |             | ± 20             | ± 40        | ppm/  |
| 供給電圧変動除去率           |   |             |                  | ± 0.005     | %/V   |
| 非直線性(G = 0 ~ 20dB)  | R <sub>L</sub> 15k 、 R <sub>F</sub> 20k |             |                  | ± 0.025     | %     |
| <b>出力特性</b>         |   |             |                  |             |       |
| 出力電圧                | R <sub>L</sub> 15k                      |             | ± 10(定格)         | ± 11        | V     |
| 出力インピーダンス           |   |             |                  | 10          |       |
| 出力リップル              | BW100kHz                                |             |                  | 5           | mVp-p |
| <b>入力特性</b>         |   |             |                  |             |       |
| 入力電圧範囲              |   |             | ± 10(定格)         | ± 12        | V     |
| 最大 CMV              | AC60Hz 連続                               | 1000        |                  |             | Vrms  |
| CMR                 |   |             |                  |             |       |
| HI、LO 入力            | R <sub>s</sub> = 100                    | 110         |                  |             | db    |
|                     | CMV = AC500Vrms                         | (G = 1)     |                  |             |       |
| 入力 HI、LO または両方      | R <sub>s</sub> = 1k                     | 110         |                  |             | db    |
|                     | CMV = AC500Vrms                         | (G = 1)     |                  |             |       |
| 入力バイアス電流            | 25                                      |             | ± 3              |             | pA    |
|                     | 0 ~ 60                                  |             | ± 2              |             | nA    |
| 入力オフセット電流           | 25                                      |             | ± 1              |             | pA    |
|                     | 0 ~ 60                                  |             | ± 1              |             | nA    |
| 入力抵抗                |   |             | 10 <sup>12</sup> |             |       |
| オフセット電圧             | Ta : 25                                 | ± 1 ± (3/G) |                  | ± 5 ± 5/G   | mV    |
| 温度ドリフト              | Ta : 0 ~ 60                             |             |                  | ± 10 ± 30/G | μ V/  |
| <b>周波数特性</b>        |   |             |                  |             |       |
| 帯域巾( - 3db)         | V <sub>o</sub> 10V<br>G = 0 ~ 20dB      |             | 1                |             | kHz   |
| セトリング時間(精度 0.1%)    | G = 0 ~ 20dB                            |             | 1                |             | msec  |
| <b>アイソレート電源出力</b>   |   |             |                  |             |       |
| 電圧                  |   |             | ± 15             |             | V     |
| 電流                  | R <sub>L</sub> 15K 、 R <sub>F</sub> 20k |             |                  | 1           | mA    |
| リップル電圧              |   |             | 150              |             | mVp-p |
| <b>電源条件(クロック入力)</b> |   |             |                  |             |       |
| 入力電圧(方形波)           | 定格性能                                    | + 14.25     | + 15.0           | + 15.75     | V     |
|                     | 動作可能                                    | + 13.5      | + 15             | + 16.5      | V     |
| 入力周波数(方形波)          |   | 22.5        | 25               | 27.5        | kHz   |
| <b>温度条件</b>         |   |             |                  |             |       |
| 精度保証                |   | - 5         |                  | + 60        |       |
| 保存温度範囲              |   | - 25        |                  | + 85        |       |
| <b>絶縁抵抗</b>         |   |             |                  |             |       |
|                     | DC500V                                  | 100         |                  |             | M     |

\* 外部使用を目的とするアイソレート電源には外付け C=4.7 μ F ~ 22 μ F を接続し、リップル電圧を低くして使用して下さい。