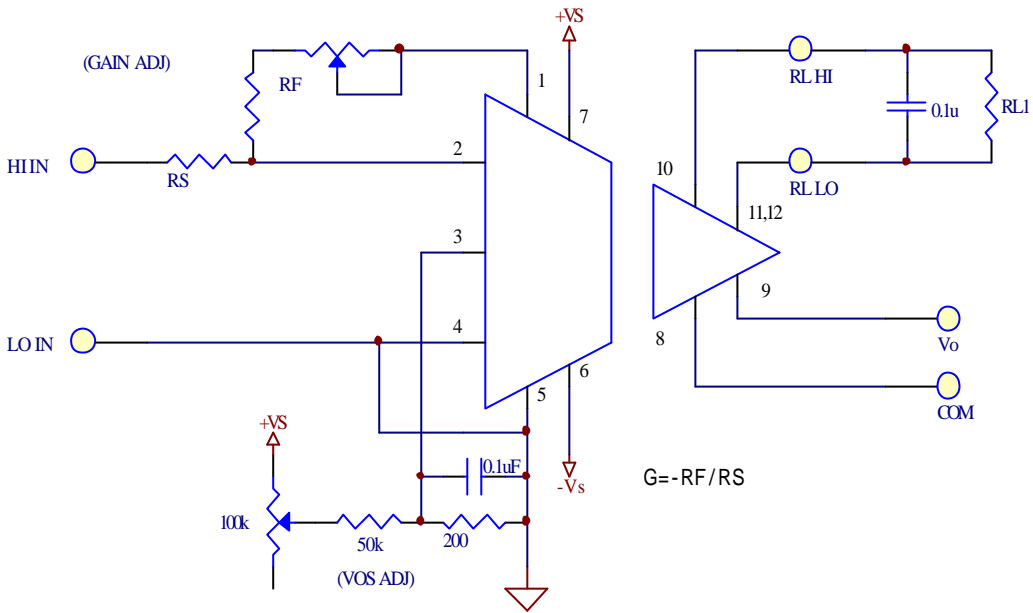


# GA207 技術ノート

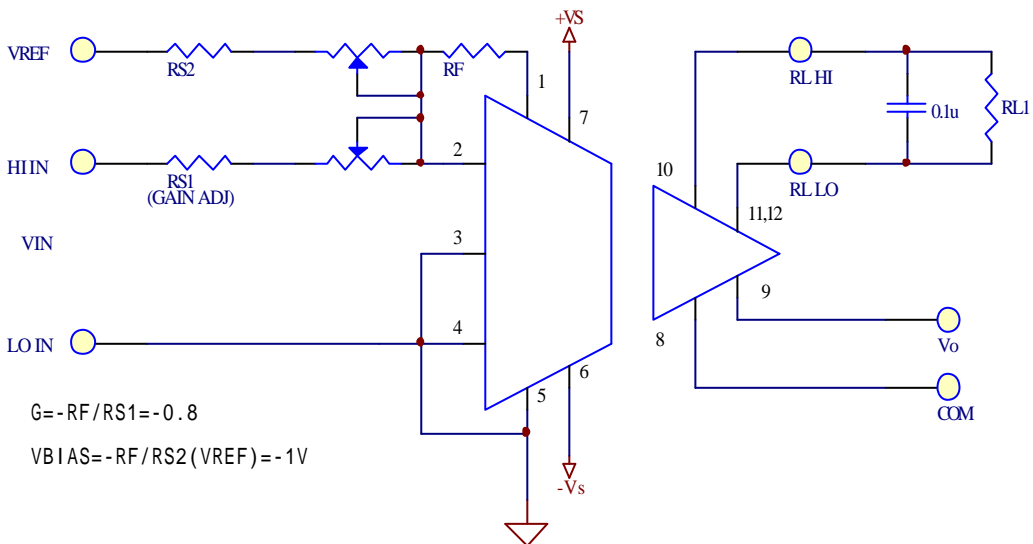
## ゲイン・オフセット調整法

(反転動作)

1 .  $\pm 5V$  入力 :  $\pm 5V$  出力、 $0 \sim -5V$  入力 :  $0 \sim 20mA$  出力



2 .  $0 \sim -5V$  入力 :  $4 \sim 20mA$  出力

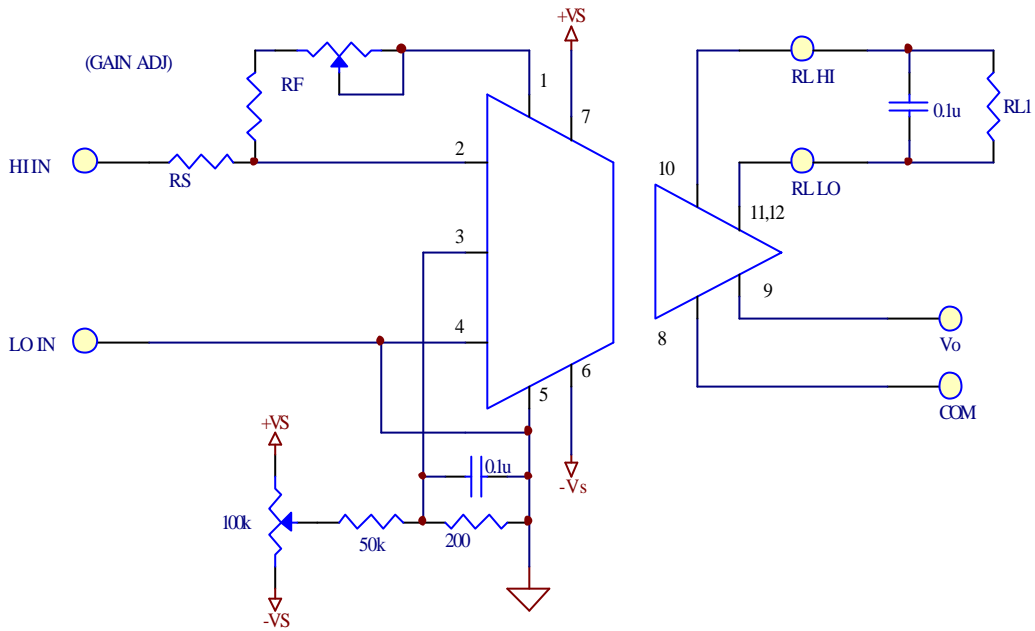


# GA207 技術ノート

## ゲイン・オフセット調整法

(非反転動作)

1. ±5V 入力 : ±5V 出力、0 ~ -5V 入力 : 0 ~ 20mA 出力



2. 0 ~ -5V 入力 : 4 ~ 20mA 出力

