

# GA200 シリーズ

## 電流、電圧出力アイソレーションアンプ GA207

### 特徴

- ・小型、VME バスボードに実装可能  
70.0(W) × 13.5(H) × 18.0(D)mm
- ・電流、電圧出力の共用が可能 0 ~ 20mA, ±5V
- ・負荷抵抗範囲が広い 0 ~ 750
- ・回路方式の選択幅が広い

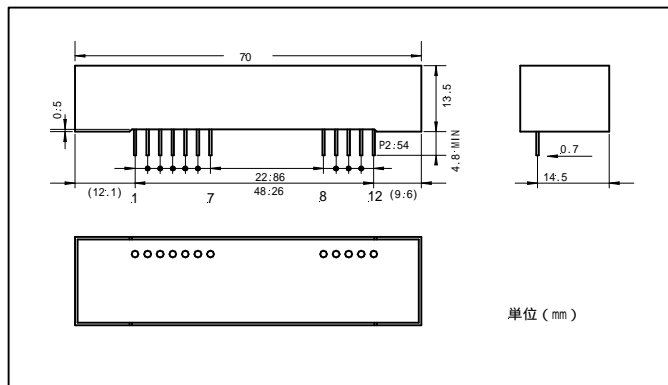
### 応用

- ・プロセス信号のアイソレーション
- ・データロガー
- ・その他工業用測定

### 概要

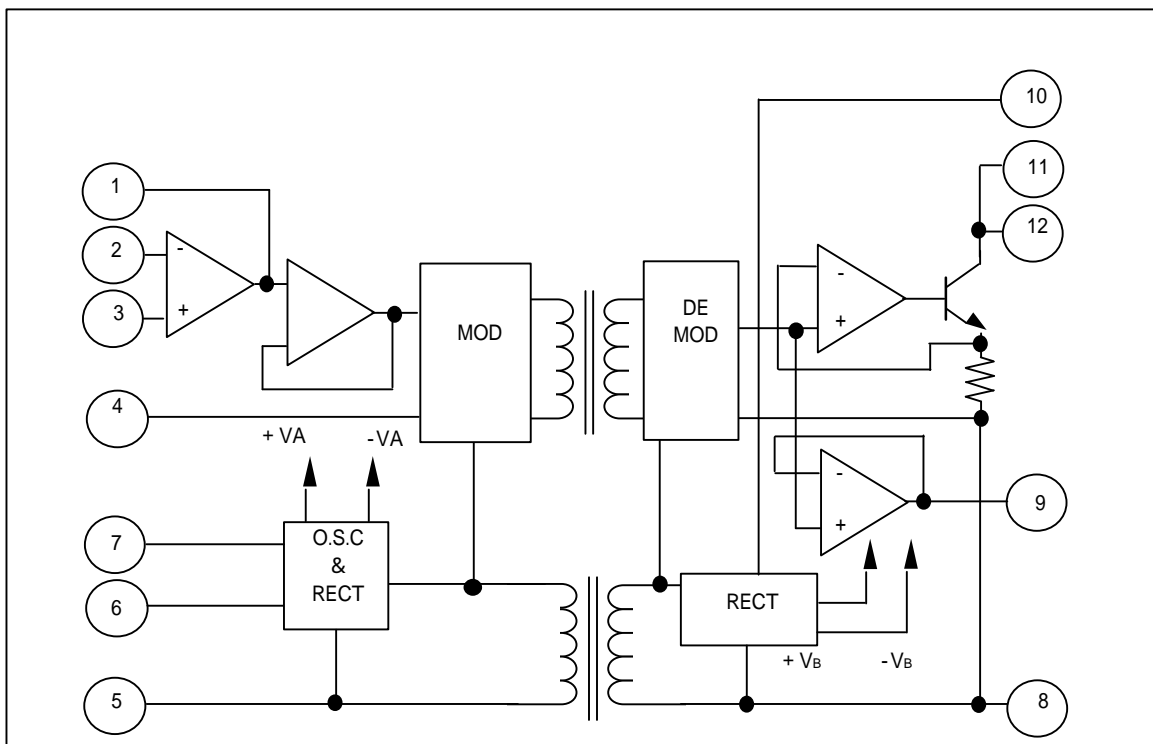
GA207 は産業用、計測用に開発された VME バスボード対応の小型、高性能の出力絶縁アンプです。電流、電圧の同時出力が可能な SIP タイプです。  
負荷抵抗範囲も 0 ~ 750 と広く設定できます。

### 外形寸法とピン機能



INPUT		OUTPUT	
NO	207	NO	207
1	F.B	8	COM
2	-	9	Vo
3	+	10	RL Hi
4	S.G	11	RL Lo
5	P.G	12	RL Lo
6	- Vs		
7	+ Vs		

### 特徴



電気的特性

PARAMETER	CONDITIONS	GA207
<b>入力特性</b>		
最大入力範囲 利得調整範囲 誤差 オフセット電圧 オフセット電圧温度係数 入力バイアス電流	入力：出力 = 1 : 0.97 に対して 電流出力 電圧出力 - 10 ~ 60	± 5.5V 0 ~ + 20dB ± 2% MAX ± 5 ± (20/G)mV MAX ± 5 ± (30/G)mV TYP ± 50 ± (50/G) μ V/ TYP400pA
<b>電流出力特性</b>		
最大出力電流 負荷抵抗範囲 出力インピーダンス 非直線性	RL1 RL1 = 750 、 0 ~ 20mA	22mA 0 ~ 750 MIN300K MAX0.1%FS
<b>電圧出力特性</b>		
最大出力電圧 負荷抵抗 非直線性	RL2 RL1 = 750 、 RL2 = 10k	± 5.5V MIN10K (MAX0.5mA) MAX0.1%FS
<b>出力ノイズ</b>		
スパイクノイズ リップルノイズ	BW = 20MHz BW = 20MHz	MAX100mVp-p MAX20mVp-p
周波数特性	- 3dB 以上	50Hz
発振周波数		100kHz
<b>絶縁</b>		
耐電圧 絶縁抵抗 コモンモードリジェクション	入力 出力間 500V DC メガ AC50Hz	50/60Hz、 1.0KVAC 1 分間 MIN100M MIN100dB
<b>温度範囲</b>		
規格保証範囲 動作温度範囲 保存温度範囲		- 10 ~ + 60 - 20 ~ + 70 - 30 ~ + 85
<b>電源</b>		
電圧 消費電流		± 15V ± 5% MAX41mA