

GA200 シリーズ

発振器内蔵（高耐压型入力絶縁）GA204

特徴

- ・小型 47.5 (W) × 16.0 (H) × 10.7 (D) mm
- ・非直線性 ±0.05% MAX
- ・高 CMR 100dB
- ・広帯域巾 3kHz フルパワー
- ・高 CMV アイソレーション
 - ± 2000Vrms 連続
 - ± 2500Vrms 1 分間

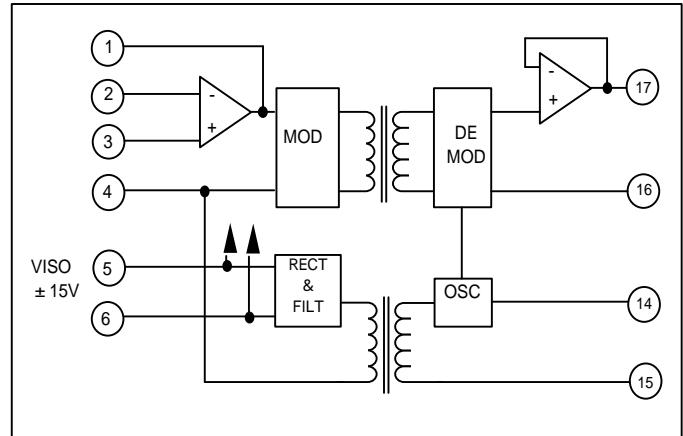
応用

- ・プロセス信号のアイソレーション
- ・高電圧機器アイソレーション
- ・モータ制御、インバータ制御

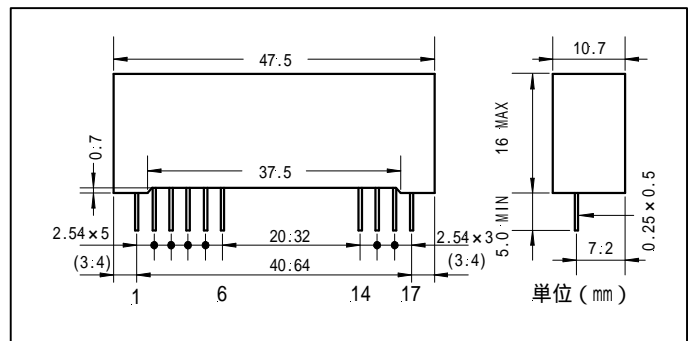
概要

GA204 は最新の表面実装技術を駆使した小型、高性能、高耐压機能のアイソレーションアンプです。特に GA204 は GA200 シリーズのなかでも絶縁耐圧の高いバージョンとして開発された製品です。発変電関係の配電制御用には最適の耐压仕様をもち、価格面でのメリットも充分にあります。

ブロックダイアグラム



外形寸法とピン機能



1	フィードバック	入 力	14	+	+ 15V 電源入力
2	-		15	G	
3	+		16	LO	出 力
4	コモン(G)		17	HI	
5	+ 15V	絶 縁 電源出力			
6	- 15V				

電気的特性 (特に指定のない限り Ta:25 Vs=+15V DC)

PARAMETER	CONDITIONS	MIN	TYP	MAX	UNITS
ゲイン特性					
範囲 誤差 温度ドリフト 供給電圧変動除去率 非直線性	入力：出力=1：0.98 に対して R _L 10k、R _F 20k		± 0.5 ± 20 ± 0.01 ± 0.025	20 ± 2 ± 40	dB % ppm/ %/V %
出力特性					
出力電圧(規格保証) (非保証) 出力インピーダンス 出力リップル (基本波成分)	R _L 10k R _L 10k BW100kHz 5kHz		± 10 ± 12 1 20 6		V V mVp-p mVp-p
入力特性					
入力電圧 入力抵抗 入力バイアス電流	Ta = 25		± 10 10 ¹² 3	± 12	V pA
オフセット電圧					
オフセット電圧 温度ドリフト	Ta = 25 Ta = 0 ~ 70		± 1 ± (20/G) ± 10 ± (60/G)		mV μV/
絶縁					
コモンモード電圧 コモンモードリジェクション 絶縁抵抗	AC50Hz, 連続 AC50Hz, 1 分間 AC50Hz, 60Hz DC500V	2000 2500	100 100		V _{rms} V _{rms} dB M
周波数特性					
帯域巾(-3 dB) セトリング時間(0.1%精度)	V _o ± 10 V (G=0 ~ 20dB)		3 600		kHz μs
アイソレート電源出力					
電圧 供給可能電流 リップル電圧	R _F 20k		± 15.0 100	1.0	V mA mVp-p
電源条件					
電圧 消費電流	定格性能 動作可能範囲 無負荷	+14.25 +13.5	+15.0 +15.0 15	+15.75 +16.5	V V mA
温度条件					
	精度保証 保存範囲	-25 -25		+70 +85	

* 外部使用を目的とするアイソレート電源には外付け C=4.7 μF ~ 22 μF を接続し、リップル電圧を低くして使用して下さい。