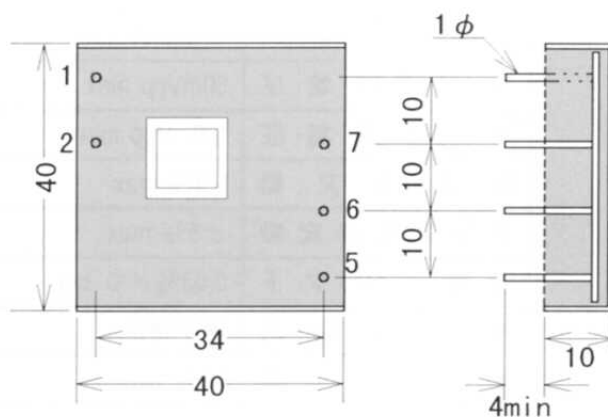


MISO シリーズ

MDD201-1015 ローコストDC/DCコンバータ デュアル出力



■ 外形寸法



■ 特 徴

- 電解コンデンサレスの設計
- 軽量小型化設計
- 高信頼性設計
- 他にシングル出力、トリプル出力タイプもございます。

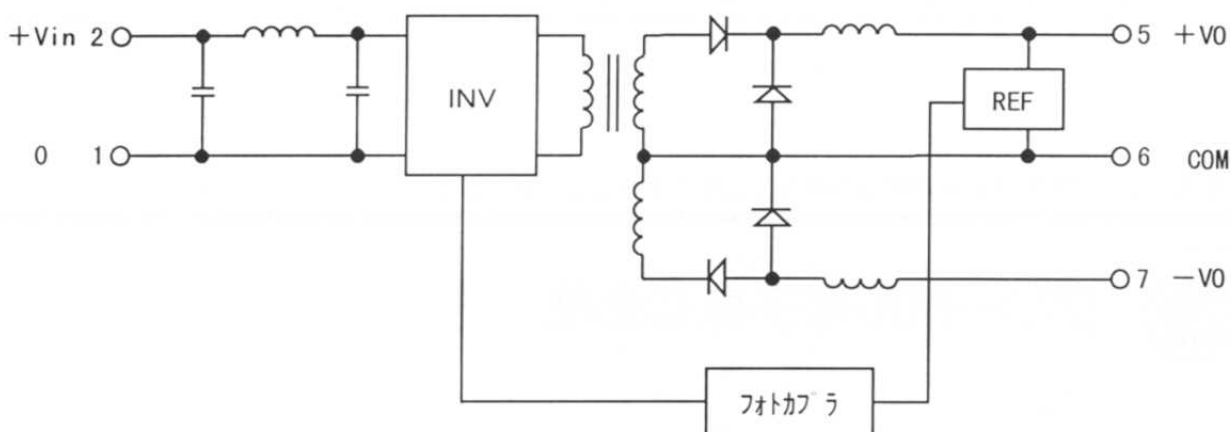
■ ピン機能

ピン	機能	ピン	機能
1	0	7	-15V OUT
2	+VIN	6	0
		5	+15V OUT

■ 概 要

マツダマイクロニクス(株)が蓄積した過去10年以上のS.M.D実装技術を駆使し、信頼性、使い勝手を追求したアナログ、デジタル汎用用途に最適なパフォーマンスを持った製品です。

■ ブロックダイヤグラム



電气的特性

項目	規格
入力電圧範囲	+4.7V ~ +16V
出力電圧	$\pm 15V \pm 3\%$
出力電流	$\pm 160mA$ (Ta = -20 ~ +50)
	$\pm 100mA$ (Ta = 70)
リップル電圧	50mVpp max
スパイク電圧	100mVpp max
対入力変動	0.3% max
クロス負荷変動	$\pm 5\%$ max
温度ドリフト	0.03% / typ
過電流保護	垂下特性
効率	73% typ
耐電圧	入力 - 出力間 500V : AC 50 / 60Hz 1分間
絶縁抵抗	DC 500V > 100M

最大定格および環境特性

最大電源電圧	20V	最大逆電圧	-1V
最大負荷短絡時間	10分		
使用温度範囲	-10 ~ +70	保存温度範囲	-25 ~ +85
使用湿度範囲	85%RH	保存湿度範囲	85%RH
最大端子温度	270 10秒 (300 5秒)		

このカタログに記載された内容は予告なしに変更することがあります。

[販売元]

グローバル電子株式会社

本社 〒162-0833 東京都新宿区筆筒町 35 番地(日米 TIME24 ビル)

TEL03-3260-1411 (代) FAX03-3235-3663

大阪営業所 TEL06-6307-2324 (代) FAX06-6307-2988

名古屋営業所 TEL052-777-1141 (代) FAX052-777-1143

販売代理店



[製造元]

マツダマイクロニクス株式会社

〒277-0861 千葉県柏市高田字上野台子 1400-1

TEL04-7143-8100 (代) FAX04-7140-1861