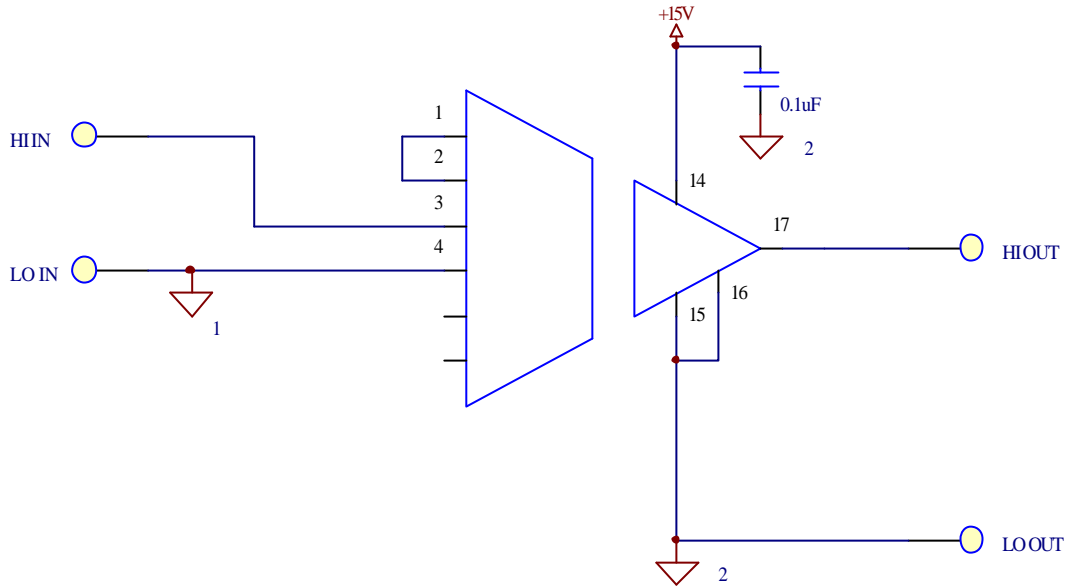


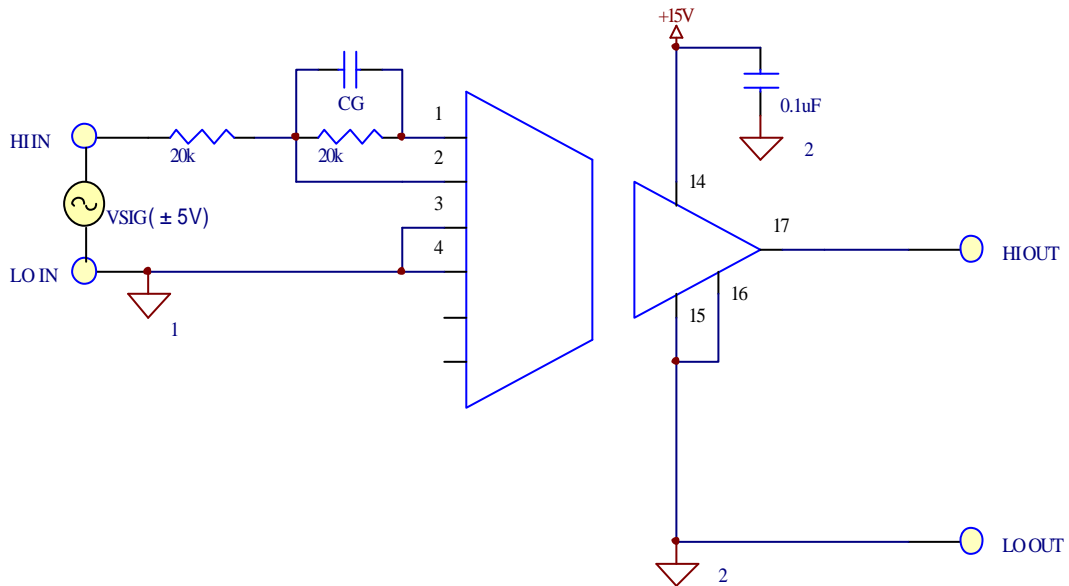
GA221 技術ノート

基本接続回路

図 6-1、6-2 は利得 1 のアプリケーション用結線回路です。



(図 6-1 非反転動作 G=1)

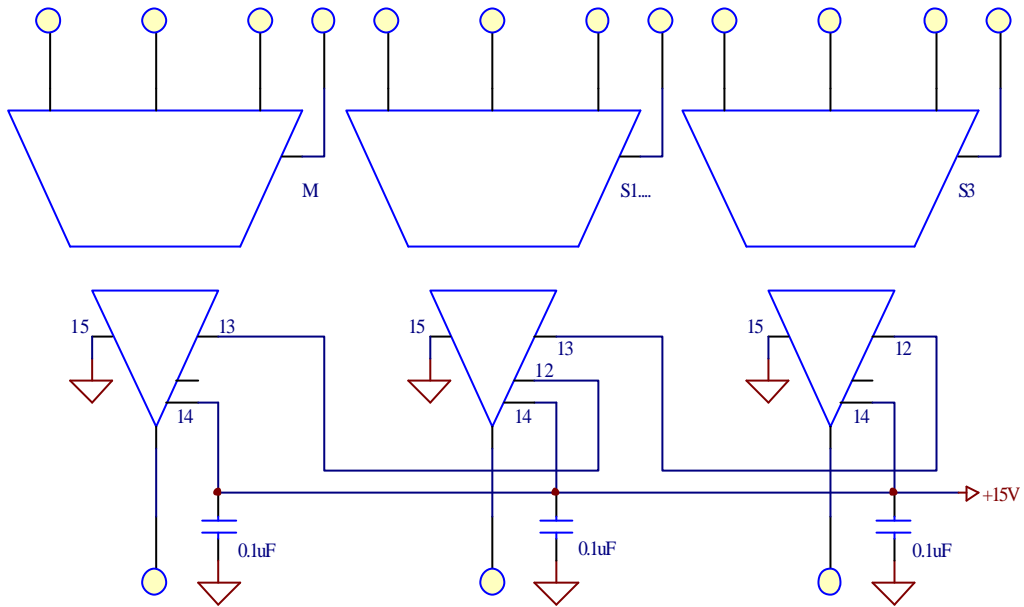


(図 6-2 反転動作 G=1)

GA221 技術ノート

基本接続回路

図 6-3 1 マスター (M) で 3 スレーブ駆動可能

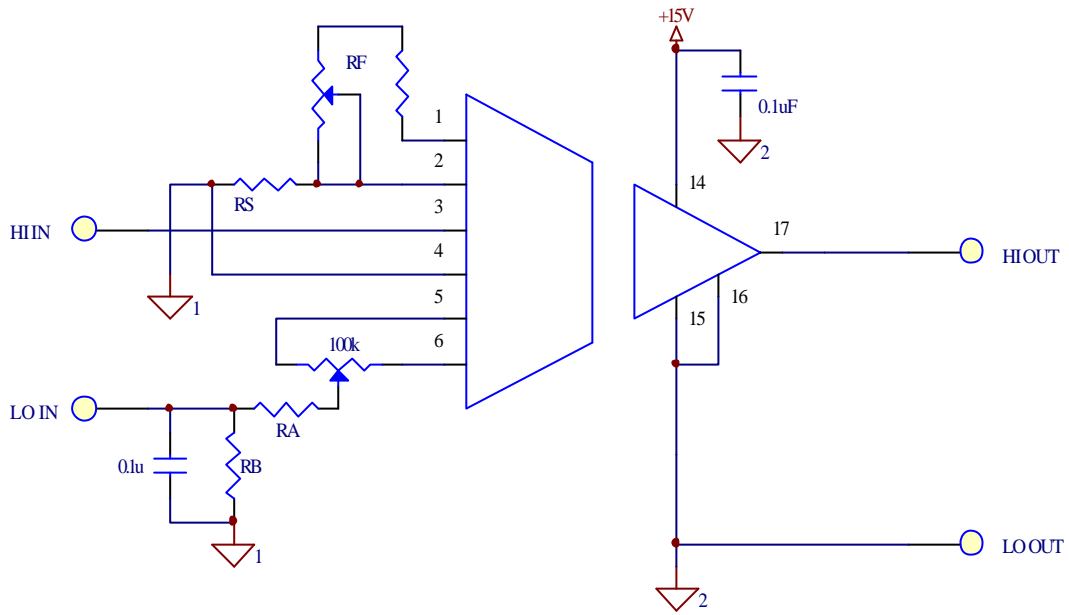


(図 6-3 GA221 同期動作)

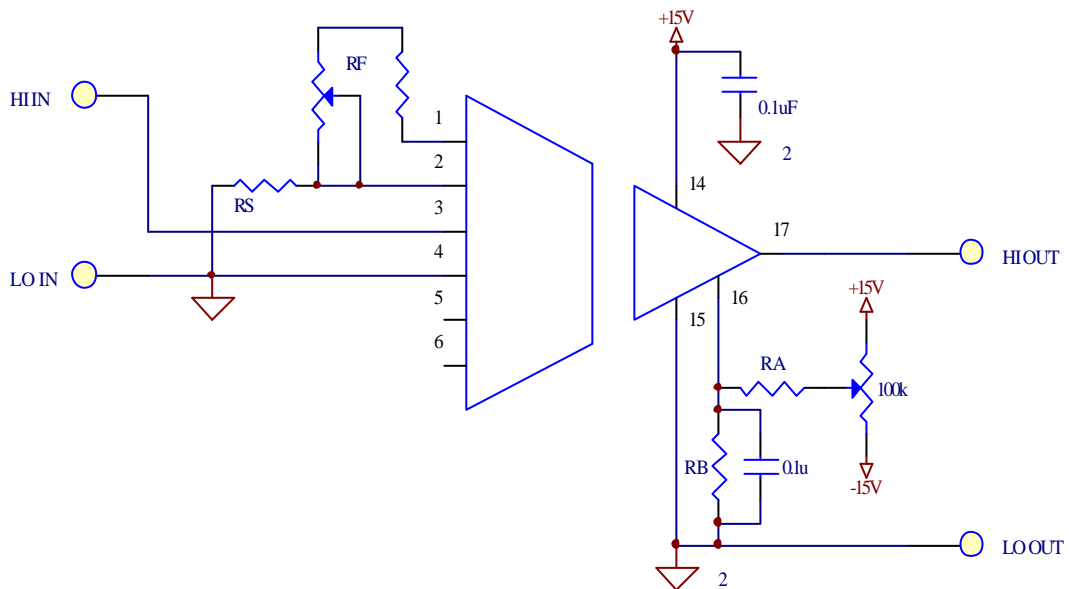
ゲイン・オフセット調整法

(非反転動作)

図 6-4、6-5 はゲインとオフセット調整が必要な場合の代表的な結線方法です。



(図 6-4 調整法 1)

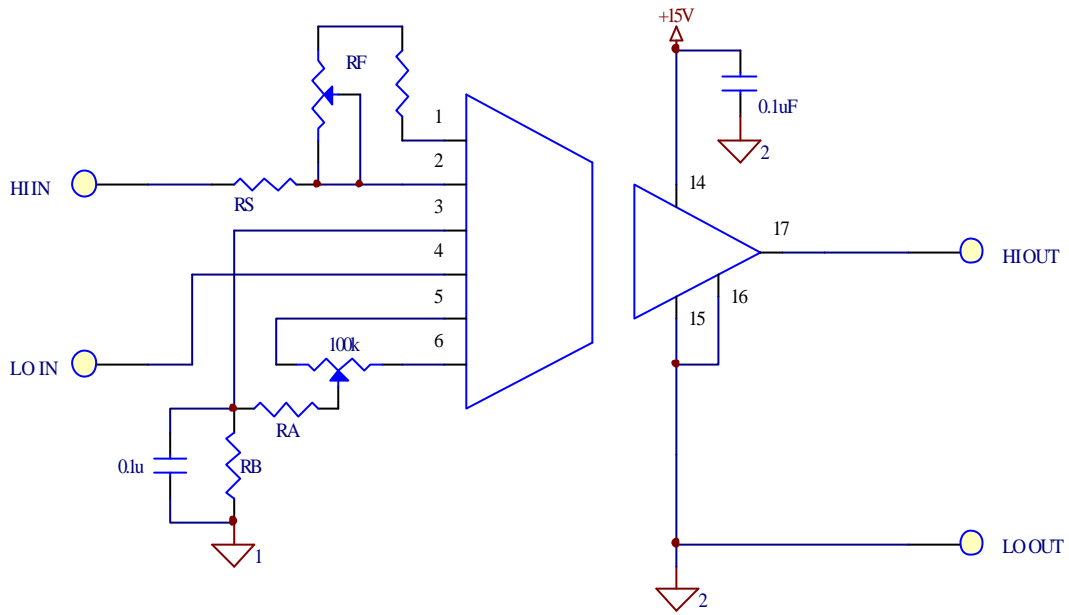


(図 6-5 調整法 2)

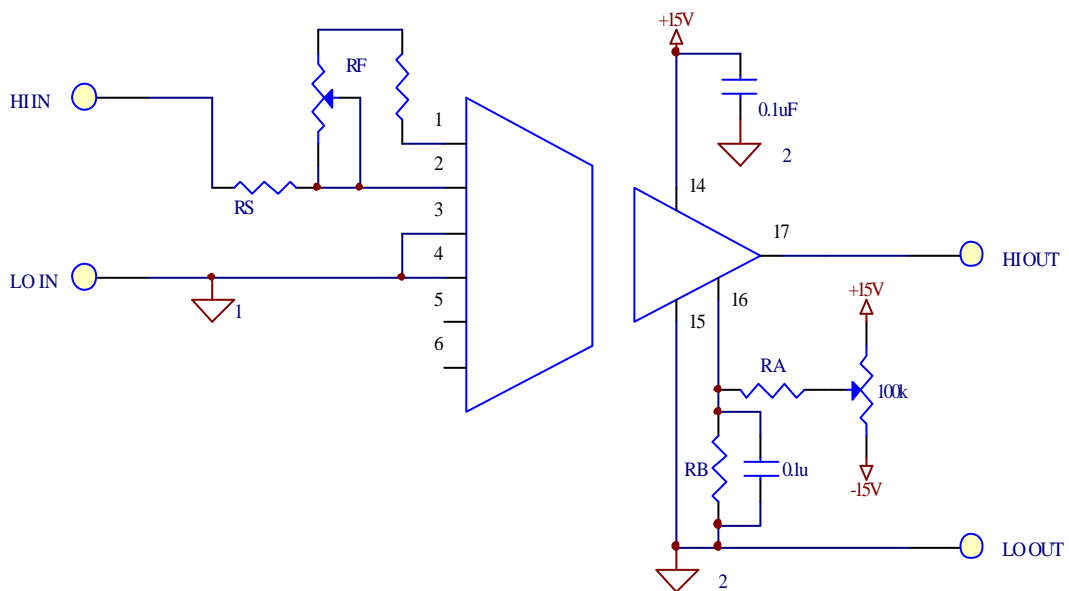
ゲイン・オフセット調整法

(反転動作)

図 6-6、6-7 は反転入力回路のゲインとオフセット調整の代表的な結線方法です。



(図 6-6 調整法 1)



(図 6-7 調整法 2)