

### 特長

- ・小型 47.5 (W) × 16.0 (H) × 10.7 (D) mm
- ・非直線性 ±0.05%MAX
- ・高 CMR 100 dB
- ・広帯域巾 3kHz フルパワー
- ・高 CMV アイソレーション ±1500Vrms 連続

### 応用

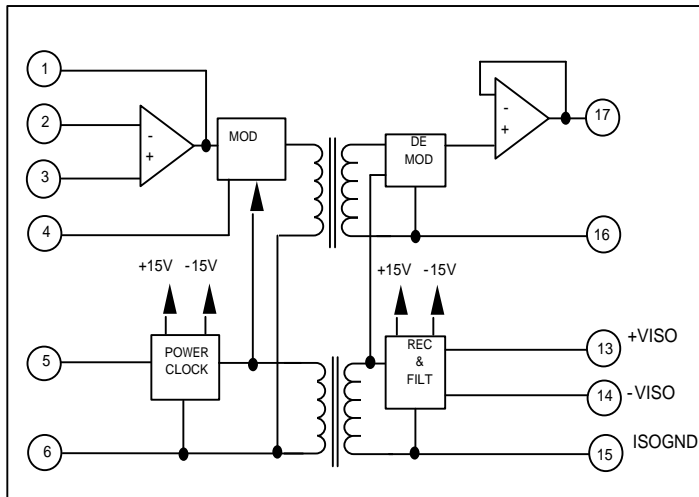
- ・ プロセス信号のアイソレーション
- ・ マルチチャンネルデータ収集
- ・ 高電圧機器アイソレーション

### 概要

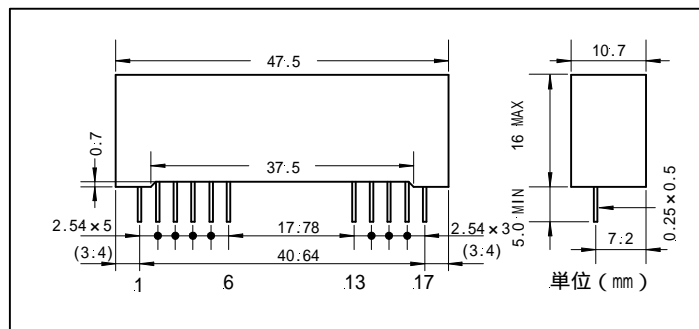
GA202 は最新の表面実装技術を駆使した小型、高性能、低価格のアイソレーションアンプです。GA202 は出力絶縁用として開発され、特にアナログ信号処理系の出力回路（パソコン側）に電源がある場合には威力を発揮する製品です。また、アイソレート電源の出力として±15V/1mA のパワーがとれますので初段のオペアンプ駆動用電源として最適の機能を持っています。

従来、価格的にもやや高い3ポートアイソレーションを使用していたアプリケーションにはGA201（入力絶縁型）と使い分けが可能であり、价格的、スペース的にも充分メリットの出せる製品です。

### ブロックダイアグラム



### 外形寸法とピン機能



ピン	機能	
1	入力フィードバック	入力
2	- 入力	
3	+ 入力	
4	コモン(G)	+15V 電源入力
5	コモン(G)	
6	+	
13	+ 15V	絶縁電源入力
14	- 15V	
15	コモン(G)	
16	LO	出力
17	HI	

電気的特性 (特に指定のない限り Ta:25 Vs=+15V DC)

PARAMETER	CONDITIONS	MIN	TYP	MAX	UNITS
<b>ゲイン特性</b>					
範囲 誤差 温度ドリフト 供給電圧変動除去率 非直線性	入力：出力=1：0.98 に対して  出力 RL 10K、RF 20K		± 0.5 ± 20 ± 0.01 ± 0.025	20 ± 2 ± 40 ± 0.05	dB % PPm/ %/V %
<b>出力特性</b>					
出力電圧 定格外動作 出力抵抗・インピーダンス 出力リップル	(出力 RL 10k )  BW100kHz 5kHz		± 10 ± 12 1 20 10		V V  mVp-p mVp-p
<b>入力特性</b>					
入力電圧 定格外動作 入力抵抗 入力バイアス電流	Ta : 25		± 10 ± 12 10 <sup>12</sup> 3		V V  pA
<b>オフセット電圧</b>					
オフセット電圧 温度ドリフト	Ta : 25 Ta : 0 ~ 70		± 1 ± ( 20/G ) ± 10 ± ( 60/G )		mV μV/
<b>絶縁</b>					
コモンモード電圧 コモンモードリジエクション 絶縁抵抗	AC50Hz, 連続 AC50Hz, 500Vrms DC : 500V		1500 100 100		Vrms dB M
<b>周波数特性</b>					
帯域巾( - 3 dB) セトリング時間(0.1%精度)	Vo ± 10 V (G=0 ~ 20dB) (G=0 ~ 20dB)		3 600		KHz μ sec
<b>アイソレート電源出力</b>					
電圧 供給可能電流 リップル電圧	RF 20K		± 15 100	1	V mA mVp-p
<b>電源条件</b>					
電圧 消費電流	定格性能 動作可能範囲 無負荷	+14.25 +13.5	+15 +15 15	+15.75 +16.5	V V mA
<b>温度条件</b>					
	精度保証 保存範囲	-25 -25		+70 +85	

\* 外部使用を目的とするアイソレート電源には外付け C=4.7 μF ~ 22 μF を接続し、リップル電圧を低くして使用して下さい。